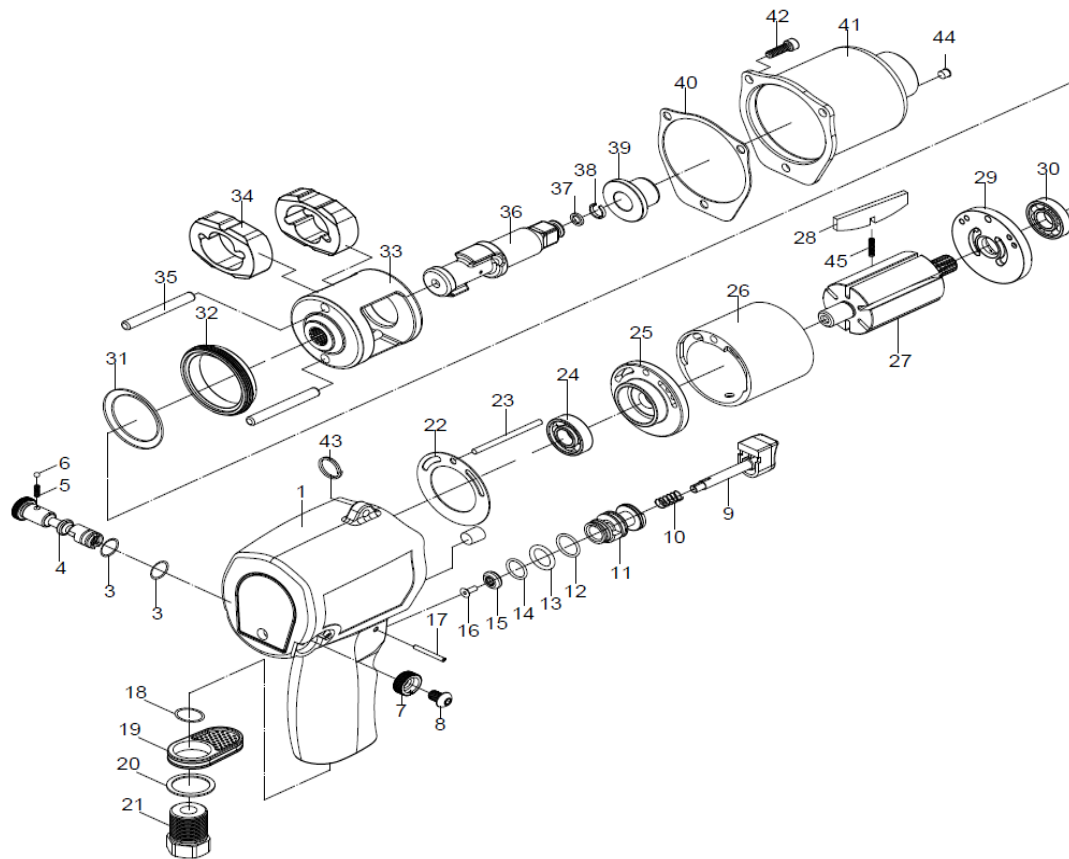


ПОЗИЦИИ	КОД	В СБОРЕ	НАИМЕНОВАНИЕ	КОЛ-ВО
1	3460A-02		КОРПУС	1
3	ORTAS013	A	КОЛЬЦО РЕЗИНОВОЕ	2
4	126015-01		ШТОК ПЕРЕКЛЮЧЕНИЯ НАПРАВЛЕНИЯ ВРАЩЕНИЯ	1
5	126017-01	A	ПРУЖИНА	1
6	B1/8J	A	ШАРИК СТАЛЬНОЙ	1
7	126003-01		РЕГУЛЯТОР	1
8	EPUCR01C20009		БОЛТ	1
9	346011-01	B	КУРОК	1
10	346010-01	B	ПРУЖИНА	1
11	346009-01	B	ВТУЛКА КУРКА	1
12	ORNS15	B	КОЛЬЦО УПЛОТНИТЕЛЬНОЕ	1
13	ORNP10	B	КОЛЬЦО УПЛОТНИТЕЛЬНОЕ	1
14	ORNP10A	B	КОЛЬЦО УПЛОТНИТЕЛЬНОЕ	1
15	346005-01	A.B	СЕДЛО КЛАПАНА	1
16	MSUC R04007008	B	ВИНТ	1
17	SP2.5-24	B	ШТИФТ	1
18	ORN13-2.5		КОЛЬЦО УПЛОТНИТЕЛЬНОЕ	1
19	346043-01		ДЕФЛЕКТОР	1
20	FWR20.2-25.5-1		ШАЙБА	1
21	46008-01		ВТУЛКА ВОЗДУХОВОДА	1
22	126019-01	A	ПРОКЛАДКА ЗАДНЕЙ КРЫШКИ ЦИЛИНДРА	1
23	346018-01		ШТИФТ	1
24	BBS-6001ZZ		ПОДШИПНИК	1
25	126022-01		КРЫШКА ЦИЛИНДРА ЗАДНЯЯ	1
26	346023-01		ЦИЛИНДР	1
27	346024-01		РОТОР	1
28	346025-01	A.C	ЛОПАСТЬ	6
29	346026-01		КРЫШКА ЦИЛИНДРА ПЕРЕДНЯЯ	1
30	BBS-6002ZZ		ПОДШИПНИК	1
31	116038-01		ШАЙБА	1
32	116035-01		КОЛЬЦО	1
33	346032-01	D	КОРПУС УДАРНОГО МЕХАНИЗМА	1
34	106038-02	D	УДАРНИК	2
35	106039-01	D	ШТИФТ	2
36	1060AF-21		ВАЛ ПРИВОДА	1



ПОЗИЦИИ	КОД	В СБОРЕ	НАИМЕНОВАНИЕ	КОЛ-ВО
37	ORNP7	A	КОЛЬЦО УПЛОТНИТЕЛЬНОЕ	1
38	16016-01	A	КОЛЬЦО СТОПОРНОЕ	1
39	346036-01	F	ВТУЛКА	1
40	126038-01	A.F	ПРОКЛАДКА ПЕРЕДНЕЙ КРЫШКИ	1
41	126039-11	F	КРЫШКА ПЕРЕДНЯЯ	1
42	16034-01		ВИНТ ПЕРЕДНЕЙ КРЫШКИ	3
43	116338-01		КОЛЬЦО РЕЗИНОВОЕ	1
44	14330-01	F	МАСЛЕНКА	1
45	326035-02	A.C	ПРУЖИНА	6
A	3460E-01		РЕМКОМПЛЕКТ	1
B	3460B-01		КУРОК В СБОРЕ	1
C	3460C-01		ЛОПАСТИ В СБОРЕ	1
D	3460D-01		УДАРНЫЙ МЕХАНИЗМ В СБОРЕ	1
F	3460F-11		КРЫШКА ПЕРЕДНЯЯ В СБОРЕ	1